

# Marsylka

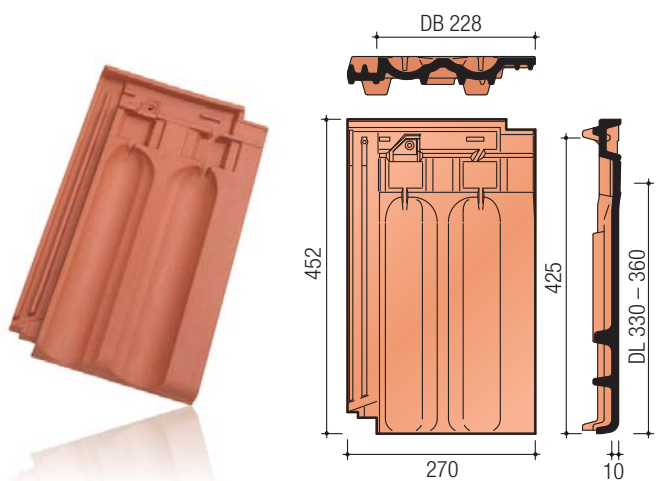
## Tradi 12

**Tradi 12** należy do rodziny Marsylek, czyli najstarszej i jednej z najpopularniejszych grup pośród dachówek zakładkowych. Ich znakiem rozpoznawczym są dwa charakterystyczne wyżłobienia, będące najważniejszą, przyciągającą oko cechą estetyczną. Rozpoznawalny kształt i delikatna faktura dachu krytego Marsylką owocuje charakterystycznym, gęstym światłocieniem widocznym na połaci. Ten wyjątkowy efekt będzie widoczny zarówno na prostym, dwuspadowym dachu, jak i na skomplikowanej połaci o wielu płaszczyznach. Jako model o tradycyjnym, historycznym kształcie znakomicie nadaje się do renowacji obiektów zabytkowych.

**Tradi 12** jest oferowana wraz z szeroką gamą dodatków ceramicznych, które pomagają wykończyć w estetyczny sposób każdy detal dachu oraz umożliwiają jego prawidłowe wykonanie od strony technicznej. Równie ważne są produkty z oferty akcesoriów technicznych Koramic. Stanowią one idealne i niezbędne uzupełnienie dachówek ceramicznych. Zaliczyć do nich możemy m.in. membrany paroprzepuszczalne, taśmy wentylacyjne i uszczelniające, produkty mocujące oraz zapewniające bezpieczeństwo. Zastosowanie pełnego systemu Koramic umożliwia wykonanie kompletnego, najwyższej jakości dachu ceramicznego.



### Dachówka podstawowa



### Dane techniczne

Minimalne zapotrzebowanie [szt./m <sup>2</sup> ]	12,2
Zapotrzebowanie gąsiora LGZ 3 [szt./mb]	ok. 3,0
Długość krycia [cm]	33,0 - 36,0
Szerokość krycia [cm]	22,8
Wymiary [cm]	45,2 x 27,0
Orientacyjny ciężar dachówki [kg]	3,7
Ilość na palecie [szt.]	240
Ilość w paczce [szt.]	6
Minimalny kąt nachylenia [°]	22*

\*przy zastosowaniu membrany dachowej

### Dostępność kolorów



naturalna  
czerwień

czerwona  
angoba

miedziano-  
brązowa  
angoba

ceglasta  
angoba  
szlachetna

czarna  
angoba

czarna  
angoba  
szlachetna



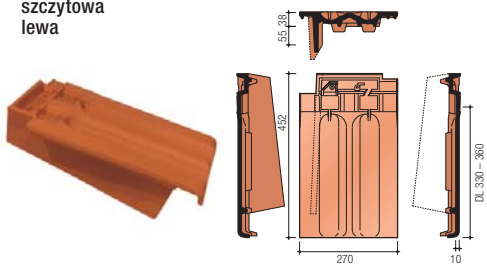
naturalna  
czerwień



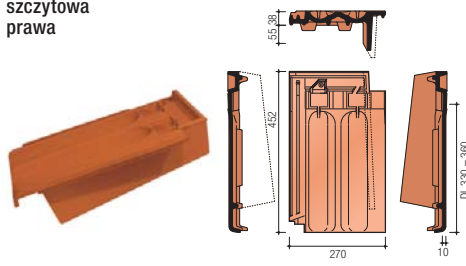
czarna  
angoba

## Aksesoria ceramiczne

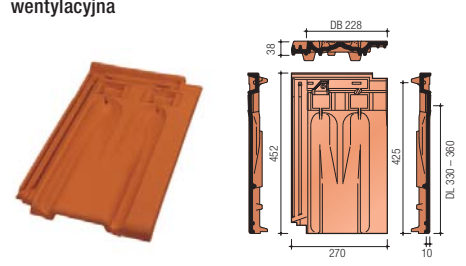
szczytowa  
lewa



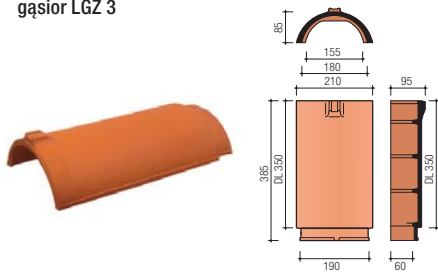
szczytowa  
prawa



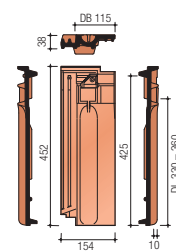
wentylacyjna



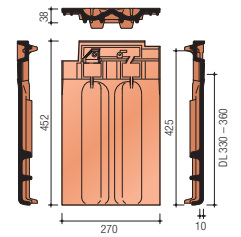
gąsior LGZ 3



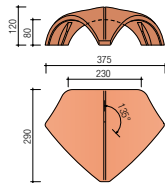
połówkowa



dwufalowa



trójkąt LGZ I

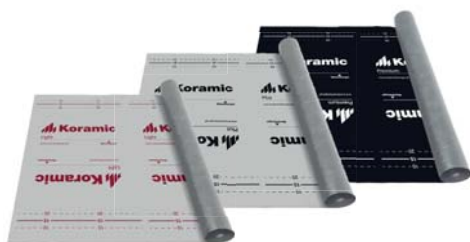


gąsior początkowy  
grzbietu nr 3



### Polecane akcesoria techniczne

**Koramic Light**  
**Koramic Plus**  
**Koramic Premium 2P**



**Koramic Flexi**  
aluminium + tkanina  
techniczna



**Koramic Alu**  
aluminium



**Elementy wentylacyjne okapu**



**Taśma KoraFlex**  
**Standard**



**Taśma KoraFlex**  
**Super**



**System przeciwnięgowy**



**System komunikacji**  
**dachowej**

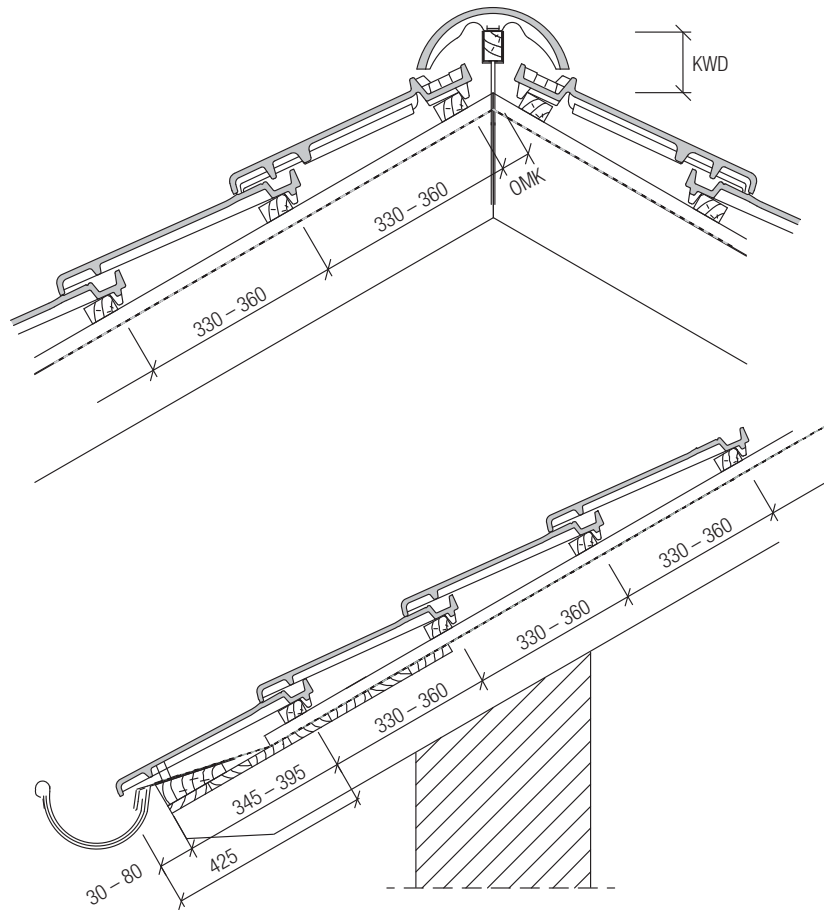


**Firma Wienerberger** posiada w swojej ofercie nie tylko zróżnicowane i atrakcyjne modele dachówek ceramicznych, lecz także produkty nieceramiczne, które razem z dachówkami tworzą kompletny system umożliwiający budowę dachu oraz czyniący go bezpiecznym i trwałym. Oferowane są one pod wspólną nazwą jako akcesoria techniczne Koramic. Jest to cała gama produktów, które po zakończeniu budowy często pozostają niewidoczne na pierwszy rzut oka, ale bez których żaden nowoczesny dach nie może prawidłowo funkcjonować. Każdy z tych produktów ma do spełnienia ściśle określoną rolę.

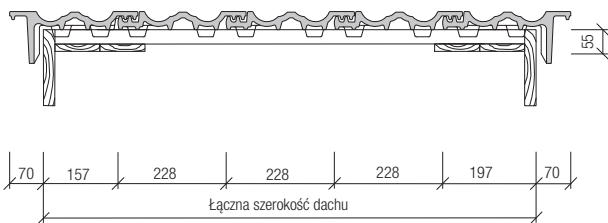
Membrany dachowe chronią warstwę izolacji termicznej przed zawilgoceniem, a jednocześnie umożliwiają odprowadzenie nadmiaru wilgoci z domu. Elementy okapu zabezpieczają przed dostawaniem się pod pokrycie zanieczyszczeń i drobnych zwierząt oraz umożliwiają wlot powietrza wentylującego dach. Jego ujście znajduje się na kalenicy, którą z kolei zabezpieczają specjalne taśmy wentylacyjno-uszczelniające. Newralgiczne miejsce, w którym przez dach przechodzi komin, najlepiej chroni taśma i listwy KoraFlex. Spinki i klamry skutecznie mocują elementy ceramiczne użyte do budowy dachu. Elementy przeciwnięgowe zapewniają bezpieczeństwo w okresach zimowych, a system komunikacji dachowej umożliwia bezpieczne inspekcje dachu i kominów.

## Detale architektoniczne

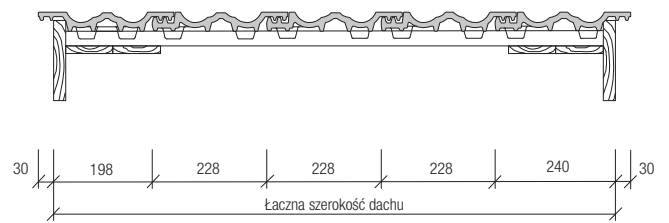
### Detal wykończenia kalenicy dachu i okapu dachu.



### Detal krawędzi dachu z dachówkami szczytowymi.



### Detal krawędzi dachu z dachówką dwufalową.



### Wartości OWK i KWD dla właściwego kąta nachylenia ND [°]

ND [°]	15	20	25	30	35	40	45	50
OWK [mm]	40	35	30	25	30	20	20	20
KWD [mm]	105	100	95	90	95	85	80	75

ND - kąt nachylenia dachu

OWK - odległość ostatniejłaty od teoretycznego wierzchołka kalenicy

KWD - odległość góryłaty kalenicowej od teoretycznego wierzchołka kalenicy

Wartości tabeli obowiązują dla łat dachowych o grubości 3 cm.

Wienerberger jest wiodącym producentem ceramicznych materiałów budowlanych na świecie. Na rynku polskim obecny od prawie 20 lat, jest krajowym liderem wśród producentów materiałów ceramicznych, oferując cegły konstrukcyjne i stropy Porotherm, dachówki ceramiczne i niezbędne akcesoria Koramic oraz cegły klinkierowe Terca. Firma dostarcza kompleksowe rozwiązania do budowy domu, łącząc innowacyjną technologię produkcji z tradycyjnym, docenianym przez klientów materiałem budowlanym – ceramiką.



WCB, maj 2017

**Wienerberger Ceramika Budowlana Sp. z o.o.**

ul. Ostrobramska 79  
04-175 Warszawa  
T: +48 (22) 514 21 00  
[www.wienerberger.pl](http://www.wienerberger.pl)

Konsultacje techniczne:  
T: +48 (22) 514 20 20  
[konsultacje.techniczne@wienerberger.com](mailto:konsultacje.techniczne@wienerberger.com)



**Wienerberger**